

Sono pompe per vuoto a palette rotative, lubrificate con ricircolo d'olio, con portata d'aspirazione di 35 m<sup>3</sup>/h.

Caratterizzate da una semplicità costruttiva, sono robuste e ben raffreddate.

La lubrificazione è regolabile tramite due oliatori a goccia posti in corrispondenza dei cuscinetti di supporto.

Il rotore e l'albero della pompa sono un unico pezzo, supportato da cuscinetti indipendenti, alloggiati nelle due flange di chiusura della pompa. Pompa e motore elettrico sono così due unità indipendenti, fissate ad un apposito supporto, collegate tra loro tramite un giunto di trasmissione elastico.

Le pompe serie RMS e RML sono fornite con motori elettrici monofase o trifase (con certificazione UL-CSA).

A richiesta, le pompe possono essere fornite con motori a norme ATEX, con tensioni e frequenze speciali, oppure senza motore.

La pompa è raffreddata da una ventola radiale posta tra il motore e la pompa.

Sullo scarico della pompa è installato un serbatoio per il recupero dell'olio, contenente un filtro separatore che impedisce la formazione di nebbie d'olio e riduce la rumorosità.

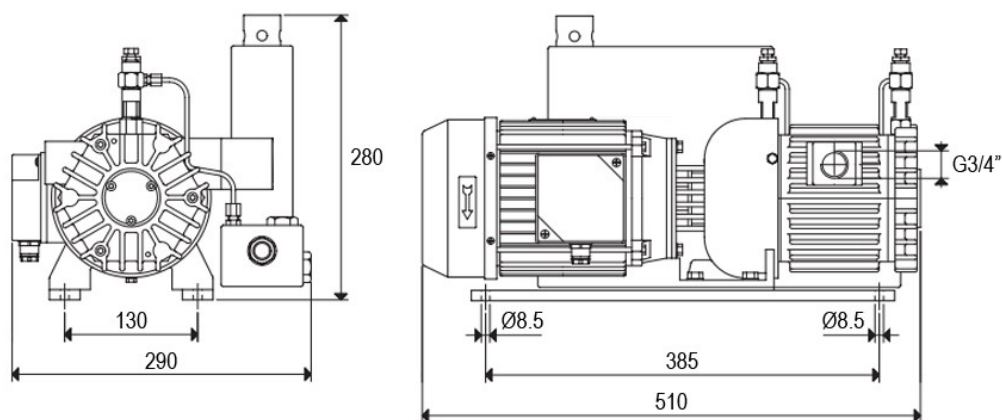


### Uso e installazione

L'impiego di queste pompe risulta essenziale quando nel fluido da aspirare sono presenti vapori di solventi, condense d'acqua o qualsiasi altra sostanza che possa inquinare l'olio lubrificante. Per l'installazione delle pompe per vuoto OMMER, è sufficiente effettuare il collegamento al circuito del vuoto e predisporre il collegamento elettrico al motore.

Si prega di verificare il corretto senso di rotazione della pompa.

| 035RML                |                   |            |            |
|-----------------------|-------------------|------------|------------|
| Frequenza             |                   | 50Hz       | 60Hz       |
| Portata               | m <sup>3</sup> /h | 35         | 42         |
| Pressione finale      | mbar              | 65         |            |
| Tensione motore       | 3~                | 230/400±5% | 265/460±5% |
| Volt                  | 1~                | 230±5%     |            |
| Potenza motore        | 3~                | 1,10       | 1,30       |
| kW                    | 1~                | 1,10       |            |
| Protezione motore     | IP                | 55         |            |
| Velocità di rotazione | rpm               | 1450       | 1750       |
| Forma motore          |                   | B14        |            |
| Grandezza motore      |                   | 90         |            |
| Peso                  | kg                | 40         |            |



Dati e dimensioni non sono impegnativi. O.M.M.E.R. S.r.l. si riserva il diritto di apportare modifiche e miglioramenti in qualsiasi momento e senza preavviso.

